

Einbau-/ Montage-/ und Wartungsanleitung für COMPACT Regenwasser-Erdtank

1.600 L	295300
2.650 L	295301



Die in dieser Anleitung beschriebenen Punkte sind unbedingt zu beachten. Bei Nichtbeachtung erlischt jeglicher Garantieanspruch. Für alle über 4rain bezogene Zusatzartikel erhalten Sie separate in der Transportverpackung beiliegende Einbauanleitungen.

Fehlende Anleitungen sind umgehend bei uns anzufordern.

Eine Überprüfung der Behälter auf eventuelle Beschädigungen und Dichtheit hat unbedingt vor dem Versetzen und Verfüllen in die Baugrube zu erfolgen.

Fehlende Anleitungen können Sie unter www.4rain.eu downloaden oder bei GRAF anfordern.

Inhaltsübersicht

1. ALLGEMEINE HINWEISE	2
1.1 Sicherheit	2
1.2 Kennzeichnungspflicht	2
2. EINBAUBEDINGUNGEN	3
3. TECHNISCHE DATEN	4
4. AUFBAU TANK	5
4.1 Tank-Komponenten	5
5. EINBAU UND MONTAGE	6
5.1 Baugrund	6
5.2 Baugrube	6
5.3 Einsetzen und Verfüllen	8
5.4 Anschlüsse legen	9
6. MONTAGE SCHACHTVERLÄNGERUNG UND DECKEL	9
7. INSPEKTION UND WARTUNG	10

1. Allgemeine Hinweise

1.1 Sicherheit

Bei sämtlichen Arbeiten sind die einschlägigen Unfallverhütungsvorschriften nach BGV C22 zu beachten.

Des Weiteren sind bei Einbau, Montage, Wartung, Reparatur usw. die in Frage kommenden Vorschriften und Normen zu berücksichtigen. Hinweise hierzu finden Sie in den dazugehörigen Abschnitten dieser Anleitung.

Bei sämtlichen Arbeiten an der Anlage bzw. Anlagenteilen ist immer die Gesamtanlage außer Betrieb zu setzen und gegen unbefugtes Wiedereinschalten zu sichern.

Der Behälterdeckel ist stets, außer bei Arbeiten im Behälter, verschlossen zu halten, ansonsten besteht höchste Unfallgefahr.

4rain bietet ein umfangreiches Sortiment an Zubehörteilen, die alle aufeinander abgestimmt sind und zu kompletten Systemen ausgebaut werden können. Die Verwendung anderer Zubehörteile kann dazu führen, dass die Funktionsfähigkeit der Anlage beeinträchtigt und die Haftung für daraus entstandene Schäden aufgehoben wird.

1.2 Kennzeichnungspflicht

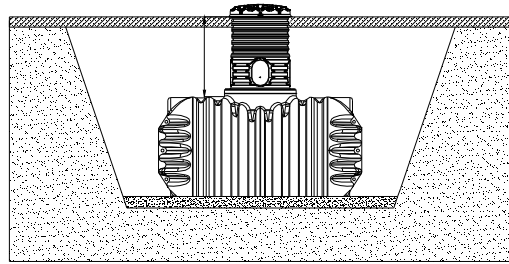
Alle Leitungen und Entnahmestellen von Brauchwasser sind mit den Worten „**Kein Trinkwasser**“ schriftlich oder bildlich zu kennzeichnen (DIN 1988 Teil 2, Abs. 3.3.2.), um auch nach Jahren eine irrtümliche Verbindung mit dem Trinkwassernetz zu vermeiden. Auch bei korrekter Kennzeichnung kann es noch zu Verwechslungen kommen, z.B. durch Kinder. Deshalb müssen alle Brauchwasser-Zapfstellen mit Ventilen mit **Kindersicherung** installiert werden.

2. Einbaubedingungen

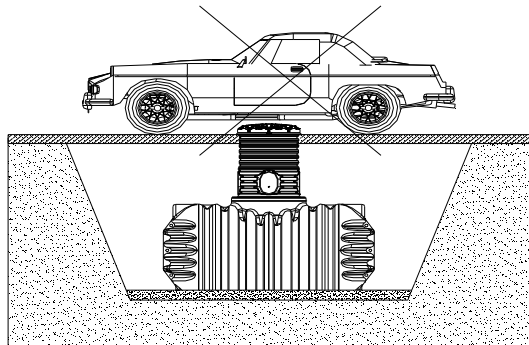
Überdeckungshöhen mit Schachtverlängerung im Grünbereich.

Die maximale Erdüberdeckung ab Tankschulter, ergibt sich aus der maximalen Länge der originalen Schachtverlängerung max. 780 mm.

Diese darf nicht verlängert werden, kann aber bei Bedarf auf min. 400 mm gekürzt werden.

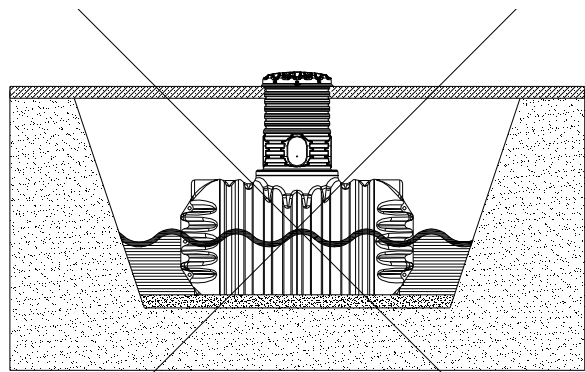


Die Tanks dürfen nicht unter Verkehrsflächen eingebaut werden.

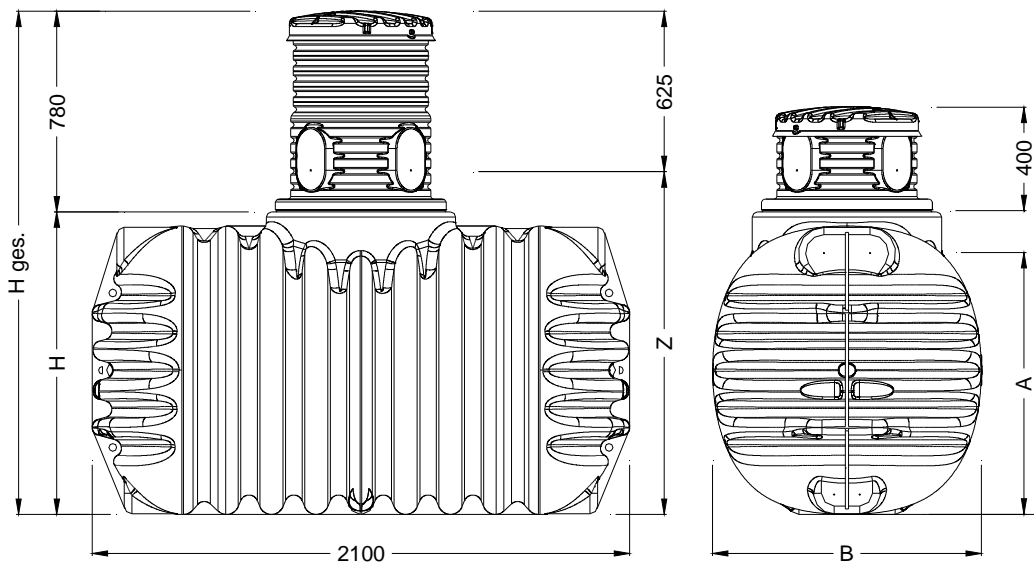
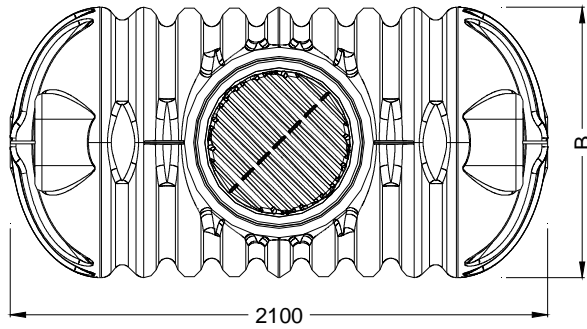


Die Tanks dürfen nicht im Grund-/ Schichtenwasser eingebaut werden. Ist zu erwarten, dass Grund-/Schichtenwasser auch nur gelegentlich auftritt, ist dieses durch eine Drainage abzuleiten.

Da das Auftreten von Grund-/Schichtenwasser im Vorhinein nur schwer ausgeschlossen werden kann, empfehlen wir generell die Verlegung einer Drainageleitung (siehe 5.2.2).



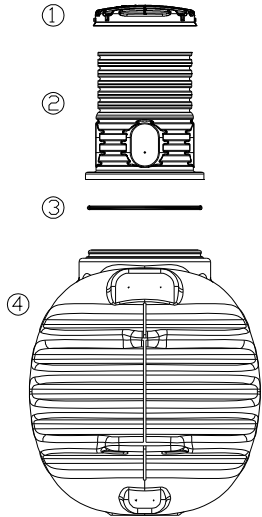
3. Technische Daten



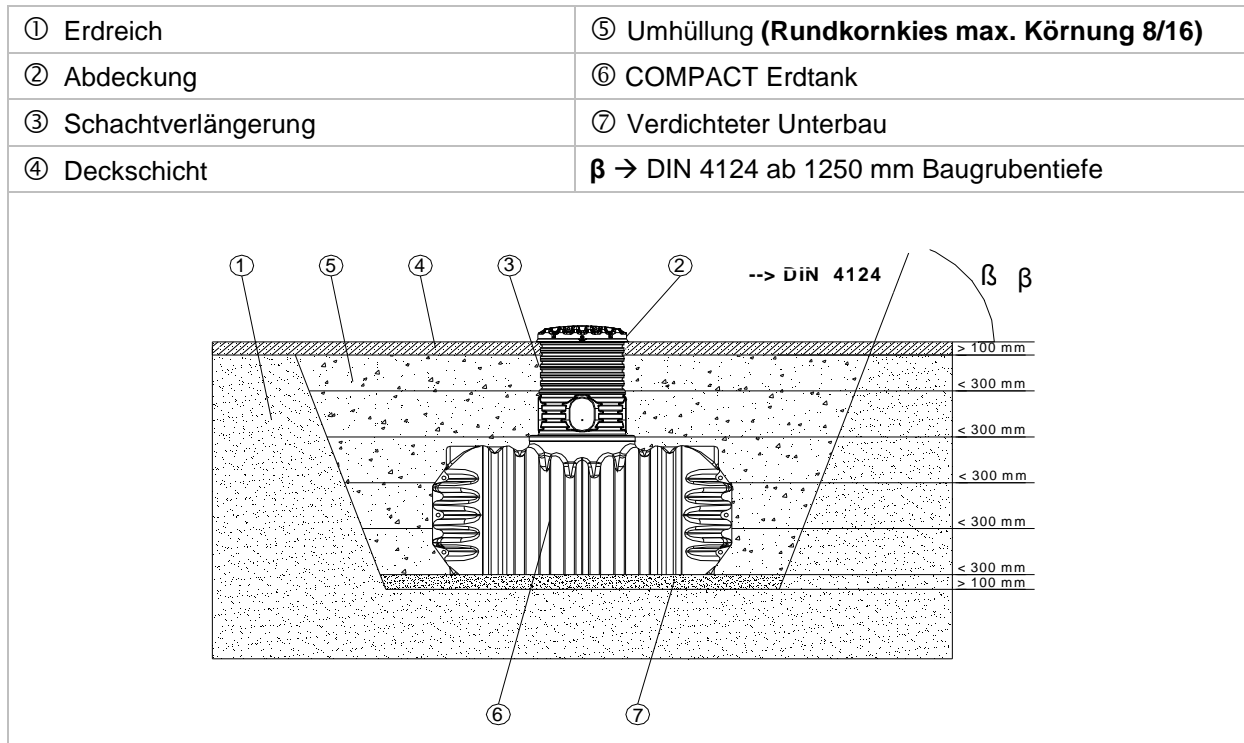
Tank	1600 L	2650 L
Art.-Nr.	295300	295301
Gewicht	65 kg	100 kg
B	1050 mm	1300 mm
H	1175 mm	1455 mm
A	1015	1290
Z	1330	1610
Hges (Höhe gesamt)	1575 / 1955 mm	1855 / 2235 mm

4. Aufbau Tank

4.1 Tank-Komponenten

① Abdeckung	 <p>The diagram illustrates the assembly of the tank components. It shows four numbered parts: ① a top cover, ② a shaft extension with a central opening, ③ a gasket, and ④ the main cylindrical tank body with a central vertical pipe and two side handles. The components are shown in an exploded view, indicating their relative positions and how they fit together.</p>
② Schachtverlängerung	
③ Dichtung	
④ COMPACT Erdtank	

5. Einbau und Montage



5.1 Baugrund

Vor der Installation müssen folgende Punkte unbedingt abgeklärt werden:

- Die bautechnische Eignung des Bodens nach DIN 18196
- Maximal auftretende Grundwasserstände bzw. Sickerfähigkeit des Untergrundes

Zur Bestimmung der bodenphysikalischen Gegebenheiten sollte ein Bodengutachten beim örtlichen Bauamt angefordert werden.

5.2 Baugrube

Damit ausreichend Arbeitsraum vorhanden ist, muss die Grundfläche der Baugrube die Behältermaße auf jeder Seite um > 500 mm überragen, der Abstand zu festen Bauwerken muss mindestens 1000 mm betragen.

Ab einer Grubentiefe von > 1250 mm ist eine Böschung nach DIN 4124 anzulegen. Der Baugrund muss waagrecht und eben sein und eine ausreichende Tragfähigkeit gewährleisten.

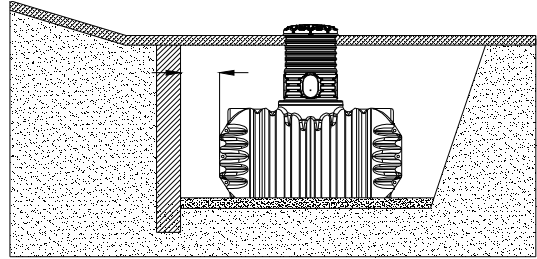
Die Tiefe der Grube muss so bemessen sein, dass die max. Erdüberdeckung (780 mm über Tankschulter) nicht überschritten wird. Für die ganzjährige Nutzung der Anlage ist eine Installation des Behälters und der wasserführenden Anlagenteile im frostfreien Bereich notwendig. In der Regel liegt die frostfreie Tiefe bei ca. 600 mm, genaue Angaben hierzu erhalten Sie bei der zuständigen Behörde.

Als Unterbau wird eine Schicht verdichteter **Rundkornkies (max. Körnung 8/16 mm, Dicke 100 – 150 mm)** aufgetragen.

5. Einbau und Montage

5.2.1 Hanglage, Böschung etc.

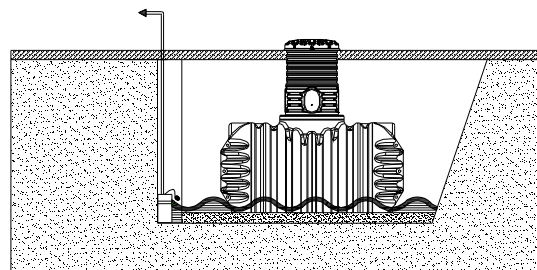
Beim Einbau des Behälters in unmittelbarer Nähe (< 5 m) eines Hanges, Erdhügels oder einer Böschung (größer 2 % Gefälle) muss eine statisch berechnete Stützmauer zur Aufnahme des Erddrucks errichtet werden. Die Mauer muss die Behältermaße um mind. 500 mm in alle Richtungen überragen und einen Mindestabstand von 1000 mm zum Behälter haben.



5.2.2 Grundwasser und bindige (wasserundurchlässige) Böden (z. B. Lehmböden)

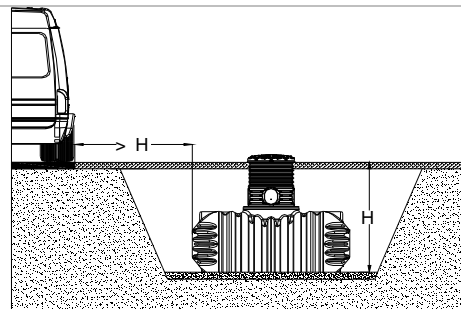
Die Tanks dürfen nicht im Grund-/Schichtenwasser eingebaut werden. Ist zu erwarten, dass Grund-/Schichtenwasser auch nur gelegentlich auftritt, ist dieses durch eine Drainage abzuleiten.

Ggf. muss die Drainageleitung in einem senkrecht eingebauten DN 300 Rohr enden, in dem eine Tauchdruckpumpe eingelassen ist, die das überschüssige Wasser abpumpt. Die Pumpe ist regelmäßig zu überprüfen.



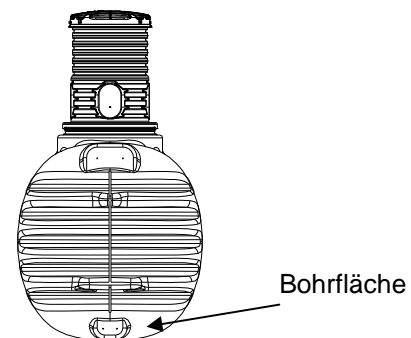
5.2.3 Installation neben befahrenen Flächen

Werden die Erdtanks neben Verkehrsflächen installiert, entspricht der Mindestabstand zu diesen Flächen mindestens der Grubentiefe (H).



5.2.4 Verbindung mehrerer Behälter

Die Verbindung von zwei oder mehreren Behältern erfolgt über die unten am Behälter angeformten Montageflächen mittels Spezialdichtungen DN 50 und HT-Rohren. Die Öffnungen für die Verbindungen sind mit einem Kronenbohrer \varnothing 58 mm zu erstellen. Es ist darauf zu achten, dass der Abstand zwischen den Behältern mind. 800 mm bei Einbau in Längsrichtung bzw. 1000 mm bei nebeneinander installierten Behältern beträgt.



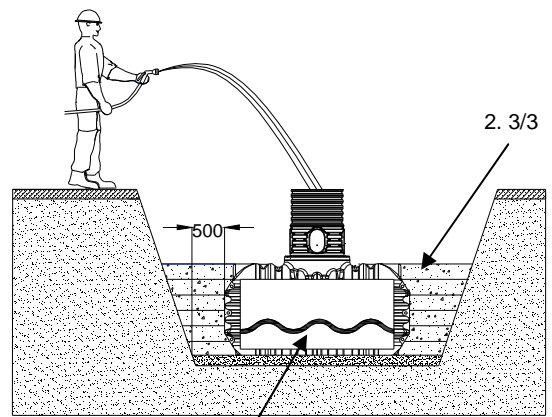
5. Einbau und Montage

5.3 Einsetzen und Verfüllen

Die Behälter sind stoßfrei mit geeignetem Gerät in die vorbereitete Baugrube einzubringen.

Um Verformungen zu vermeiden werden die Behälter vor dem Verfüllen der Baugrube zu 1/3 mit Wasser gefüllt, danach wird die Umhüllung (Rundkornkies max. Körnung 8/16 mm) lagenweise in max. 300 mm Schritten bis zur Behälteroberkante angefüllt und verdichtet.

Die einzelnen Lagen müssen gut verdichtet werden (Handstampfer). Beim Verdichten ist eine Beschädigung des Behälters zu vermeiden. Es dürfen auf keinen Fall mechanische Verdichtungsmaschinen eingesetzt werden. Die Umhüllung muss mind. 500 mm breit sein. Besonders im unteren Bereich ist auf eine ausreichende Verdichtung zu achten.



5. Einbau und Montage

5.4 Anschlüsse legen

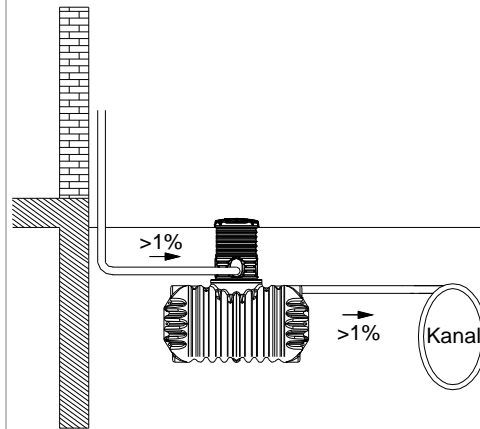
Sämtliche Zu- bzw. Überlaufleitungen sind mit einem Gefälle von mind. 1 % in Fließrichtung zu verlegen (mögliche nachträgliche Setzungen sind dabei zu berücksichtigen).

Der Anschluss erfolgt an den vorgebohrten Öffnungen am Domschacht bzw. am Behälter.

Wird der Behälterüberlauf an einen öffentlichen Kanal angeschlossen, muss dieser nach DIN 1986 mittels Hebeanlage (Mischkanal) bzw. Rückstauverschluss (reiner Regenwasserkanal) vor Rückstau gesichert werden.

Sämtliche Saug-, Druck- und Steuerleitungen sind in einem Leerrohr zu führen, welches mit Gefälle zum Behälter, ohne Durchbiegungen möglichst geradlinig zu verlegen ist. Erforderliche Bögen sind mit 30°-Formstücken auszubilden.

Wichtig: Das Leerrohr ist an einer Öffnung **oberhalb** des max. Wasserstandes anzuschließen.



6. Montage Schachtverlängerung und Deckel

① Deckel	
② Schachtverlängerung	
③ Dichtung	
④ COMPACT Erdtank	

Die Schachtverlängerung ist an den Rillen kürzbar. Dadurch können Erdüberdeckungen über Tankschulter von 400 bis 780 mm realisiert werden.

Zur Montage der Schachtverlängerung ② wird diese lose auf die Behälteröffnung ④ gesetzt, vorab ist die beiliegende Dichtung ③ zu montieren. Eine Befestigung der Verlängerung ist nicht erforderlich, der Schacht wird nach dem Verfüllen der Baugrube durch das anliegende Erdreich in Position gehalten.

Anschließend wird der Deckel ① aufgesetzt und kindersicher verschlossen. **Die Verschraubungen am Deckel sind so fest anzuziehen, dass sie von einem Kind nicht geöffnet werden können!**

7. Inspektion und Wartung

Die gesamte Anlage ist mindestens alle drei Monate auf Dichtheit, Sauberkeit und Standsicherheit zu überprüfen.

Eine Wartung der gesamten Anlage sollte in Abständen von ca. 5 Jahren erfolgen. Dabei sind alle Anlagenteile zu reinigen und auf ihre Funktion zu überprüfen. Bei Wartungen sollte wie folgt vorgegangen werden:

- Behälter restlos entleeren
- alle Einbauteile auf ihren festen Sitz überprüfen.



4rain – Eine Handelsmarke der Otto Graf GmbH